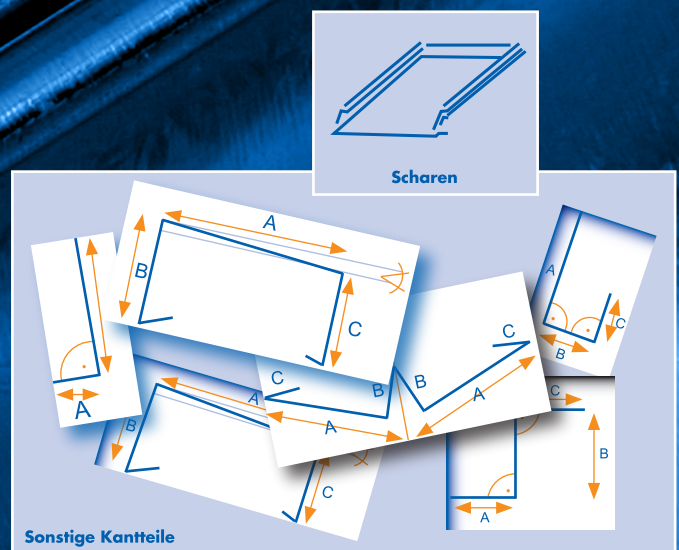
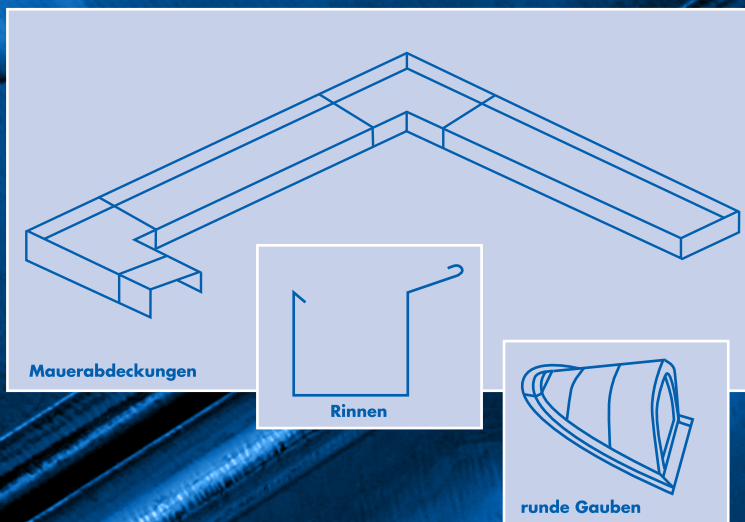


Angebotsanfrage

Fax 06 21/72 79 6-11

malba
Metall-Kantteile



Kantteile für den maßgerechten Einsatz von Metall.

Bei Baumann Dach und Wand steht Ihnen ein kompetentes Team zur Verfügung. Sie werden beraten und mit wertvollen Tipps versorgt, die zu Ihrem Erfolg beitragen. Sprechen Sie uns an, wenn Sie eine individuelle Beratung benötigen.

**Kompetenter
Beratungs-Service**
06 21/72 79 6-16

malba Kantteile – die professionelle Qualität für die Gebäuderenovierung.

Nach Maß gefertigte Kantteile für • **Handel** • **Handwerk** und • **Privatkunden** sind ab Werk verfügbar oder werden direkt auf die Baustelle geliefert.

Baumann Dach und Wand, **der Spezialist für • Metaldächer • Metallfassaden** und • **Dachabdichtungen** erstellt für Sie malba Fertigteile auf computergesteuerten Maschinen. Mit Abkantbänken (bis 8 Meter), einer 6-Meter-Schlagschere, sowie Profilier-Maschinen und anderen Spezialwerkzeugen können passgenaue Kantteile gefertigt werden.



Baumann Dach und Wand GmbH

Testen Sie uns mit einer Preisanfrage!

Name

Telefon, Telefax

Anschrift

Kantungen

- 1 Kantung
- 2 Kantungen
- 3 Kantungen
- 4 Kantungen
- 5 Kantungen

Material

- 1,0 mm Aluminium
- 1,5 mm Aluminium
- 2,0 mm Aluminium
- 0,7 mm Aluminium farbig beschichtet
- 1,5 mm Aluminium weiß beschichtet
- 0,7 mm Titan-Zink
- 0,4 mm Edelstahl
- 1,0 mm Edelstahl
- 0,6 mm Kupfer
- 0,7 mm Kupfer

Reichenbachstraße 27 – 31
68309 Mannheim

info@baumanndach.de
www.baumanndach.de

Kantprofile: _____ Meter

Zuschnitt: _____

Schieber/Verbinder: _____ Stück

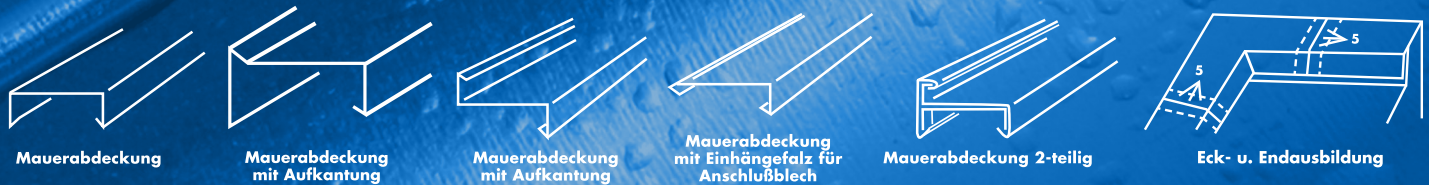
Aufkantungen: _____ Stück

Ecken: _____ Stück

malba – unser wertvoller Beitrag für Ihr Projekt.

malba
Metall-Kantenteile

Mauerabdeckungen



Mauerabdeckung

Mauerabdeckung mit Aufkantung

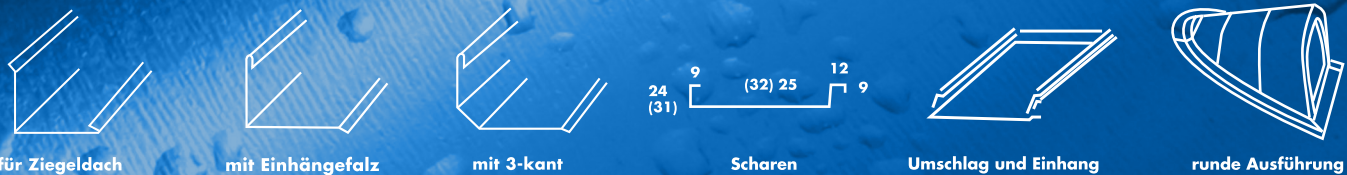
Mauerabdeckung mit Aufkantung

Mauerabdeckung mit Einhängefalz für Anschlußblech

Mauerabdeckung 2-teilig

Eck- u. Endausbildung

Wandanschlüsse und Scharen



für Ziegeldach

mit Einhängefalz

mit 3-kant

Scharen

Umschlag und Einhang

runde Ausführung

Überhänge und runde Bauteile



für Mauerfuge

für glatte Wände zum Versiegeln

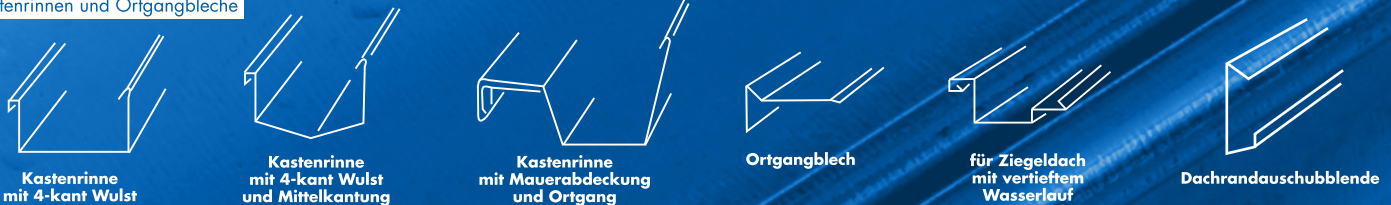
Mauerabdeckung gerundet

Scharen gerundet

Fensterbank gerundet

Fensterbank gerundet

Kastentrinnen und Ortgangbleche



Kastentrinne mit 4-kant Wulst

Kastentrinne mit 4-kant Wulst und Mittelkantung

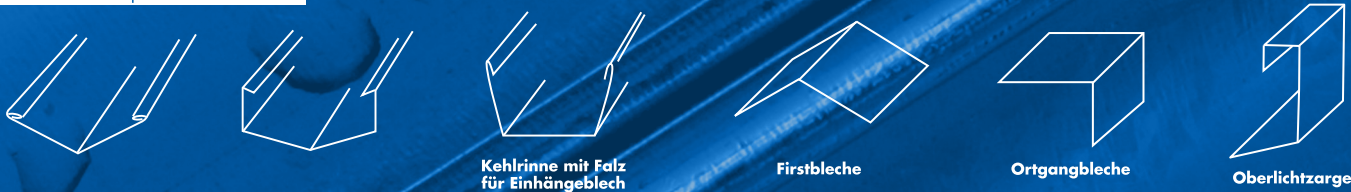
Kastentrinne mit Mauerabdeckung und Ortgang

Ortgangblech

für Ziegeldach mit vertieftem Wasserlauf

Dachrandauschieblende

Dachkehlen und Trapezblechanschlüsse



Kehlrinne mit Falz für Einhängblech

Firstbleche

Ortgangbleche

Oberlichtzarge

Einlaufbleche und Fensterbänke



für innenliegende Rinne am Ziegeldach

am Klebedach

für Klebedach

für Ziegeldach

für Falzziegeldach am 3-kant

für Falzdach

Fensterbank

Kompetenter Beratungs-Service:

Bei Baumann Dach und Wand steht Ihnen ein kompetentes Team zur Verfügung. Sie werden beraten und mit wertvollen Tipps versorgt, die zu Ihrem Erfolg beitragen. Sprechen Sie uns an, wenn Sie eine individuelle Beratung benötigen.